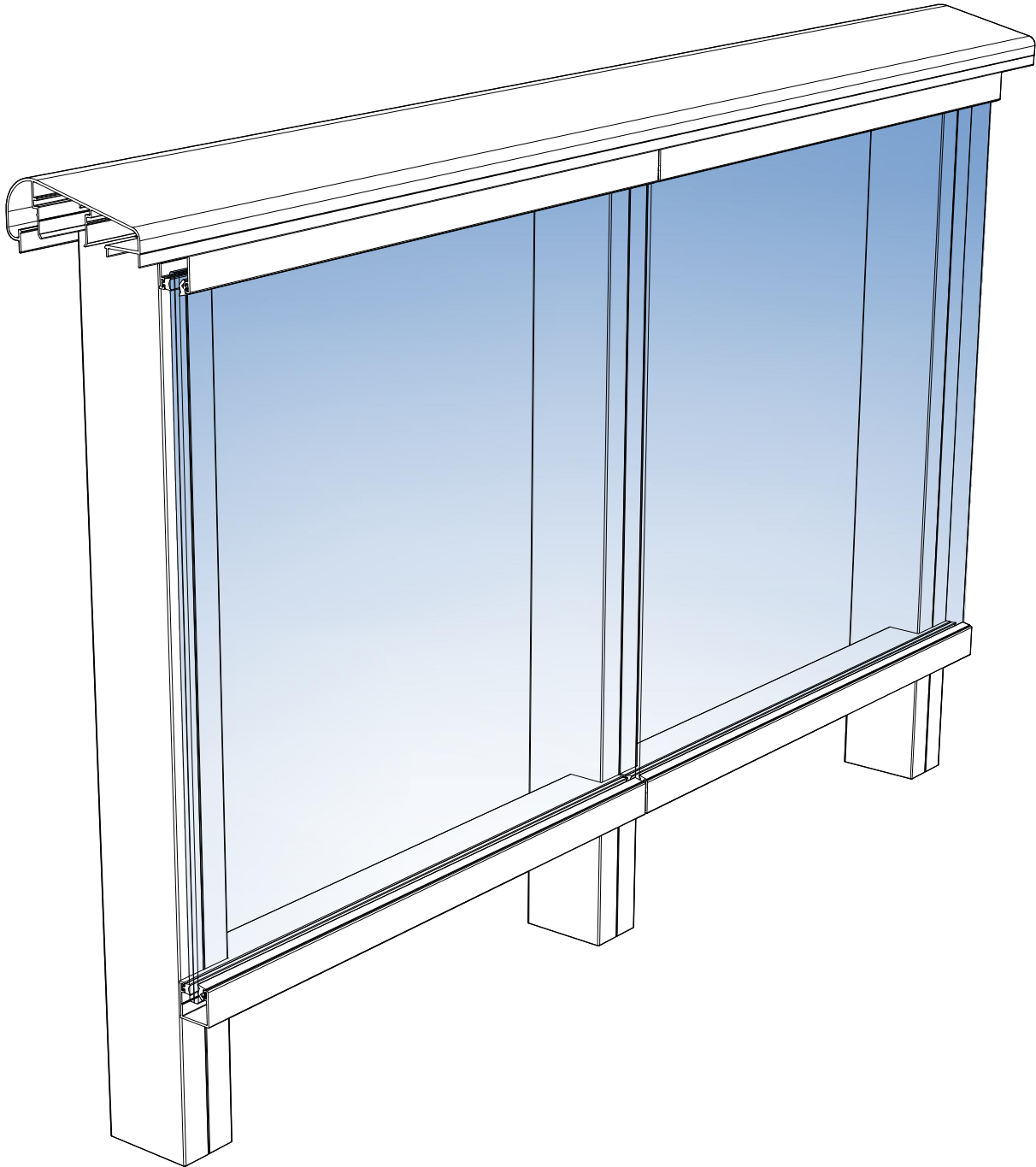


NB-320

BARANDA



DESCRIPCIÓN

La NB 320 es una baranda de aluminio y vidrio diseñada con altos estándares para asegurar su durabilidad. Esta baranda además de ser segura tiene un diseño único que le da una excelente apariencia a los proyectos residenciales y edificios comerciales.

Descripción del Sistema:

- Verticales ocultos y verticales a la vista
- Tres opciones de Pasamanos
- Opción con barrotes verticales
- Anclaje en platos de acero galvanizado o verticales empotrados
- Diseñada para vidrio monolítico y laminado de 6mm a 12mm.

CARACTERISTICAS:

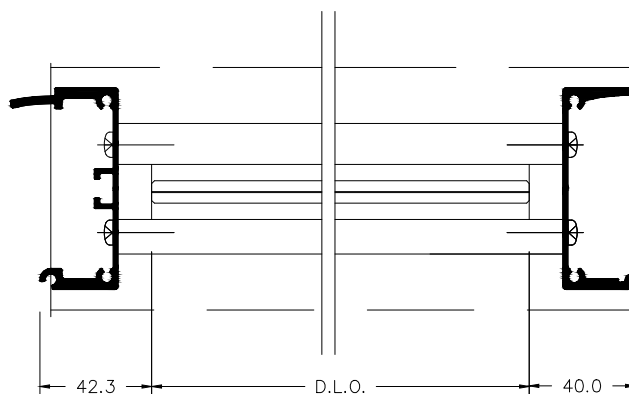
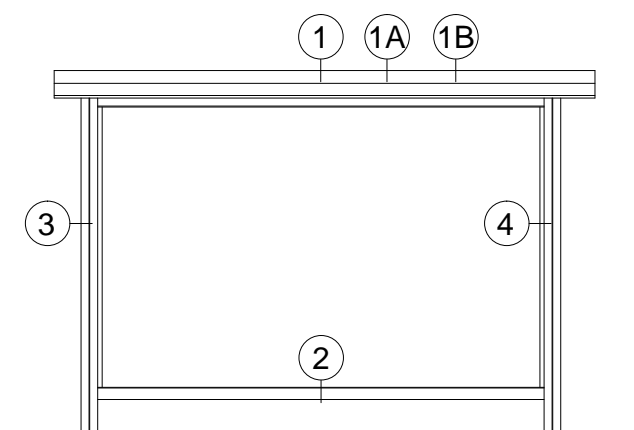
- Verticales con ángulos ajustables.
- Disponible en acabados pintados, anodizados y en madera.
- Montaje de vidrio en fábrica.
- Diseño Original.

BENEFICIOS:

- Permite que la baranda se pueda ajustar a diferentes figuras.
- Variedad en el diseño.
- Asegura la durabilidad y buen desempeño.
- Seguro, cómodo y elegante.

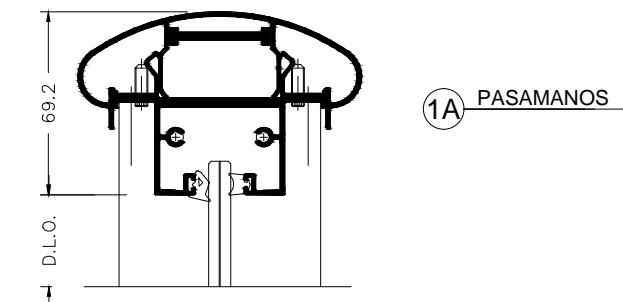
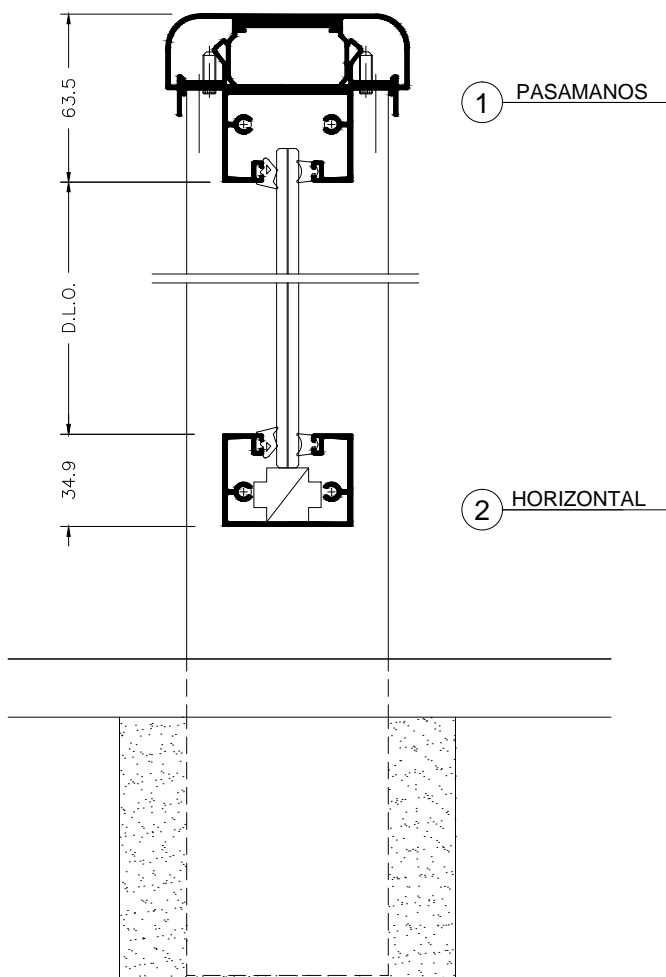
DETALLES

VIDRIO INTERNO

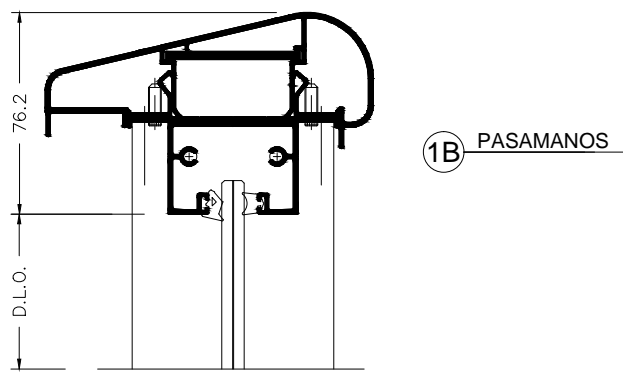


3 VERTICAL

4 VERTICAL



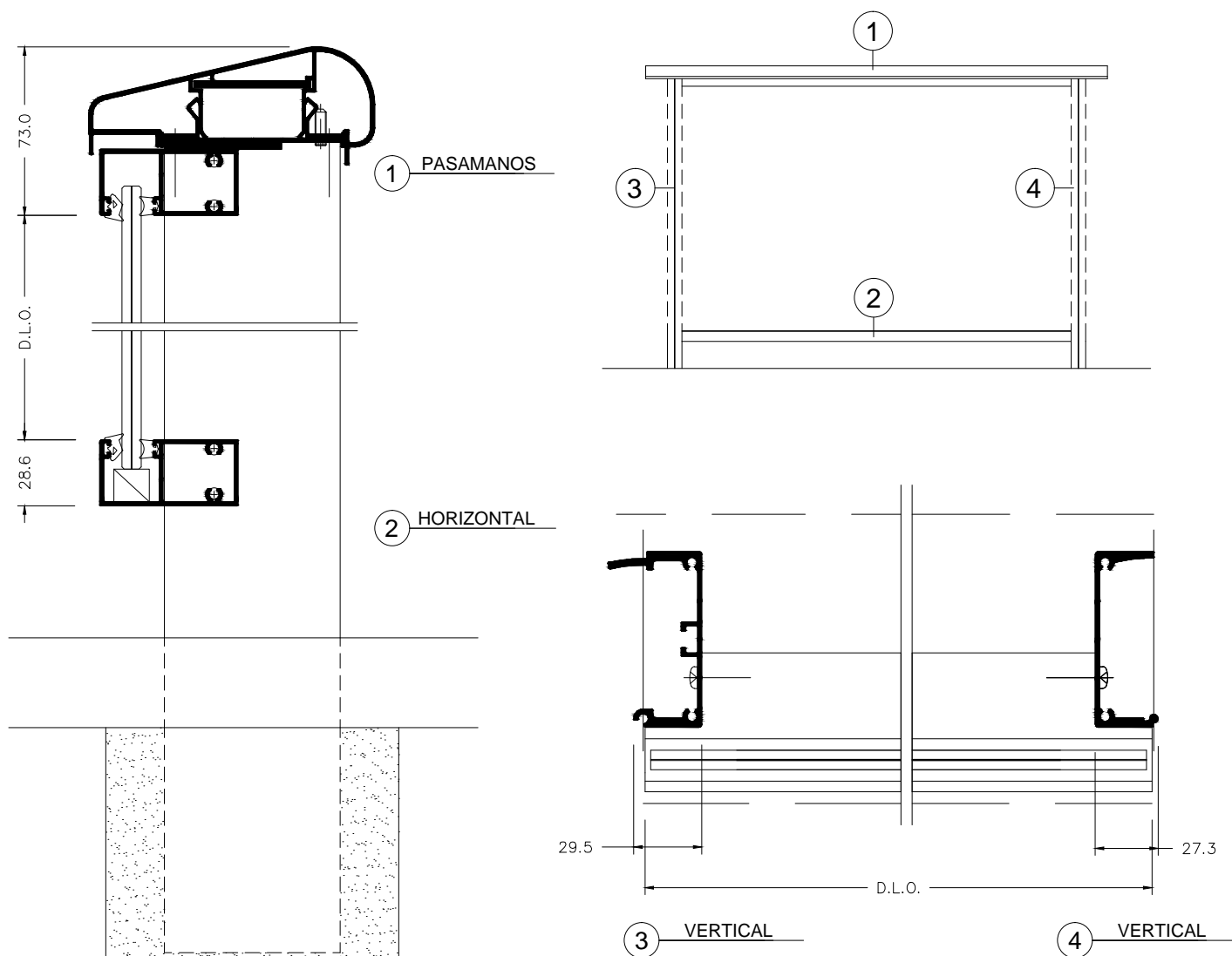
1A PASAMANOS



1B PASAMANOS

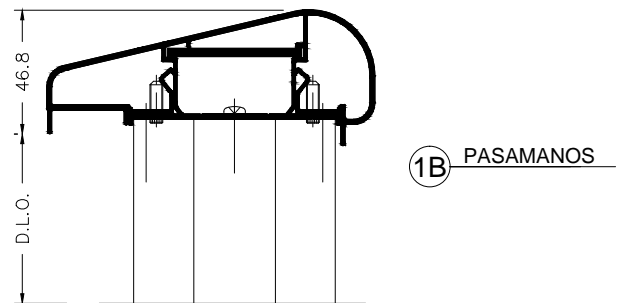
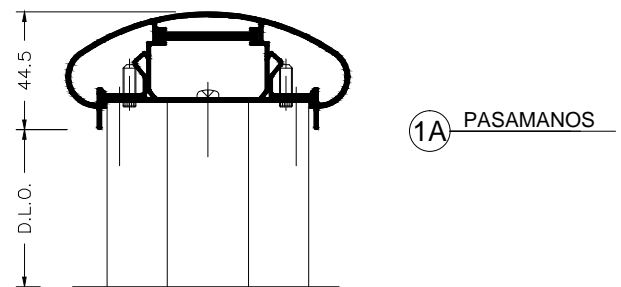
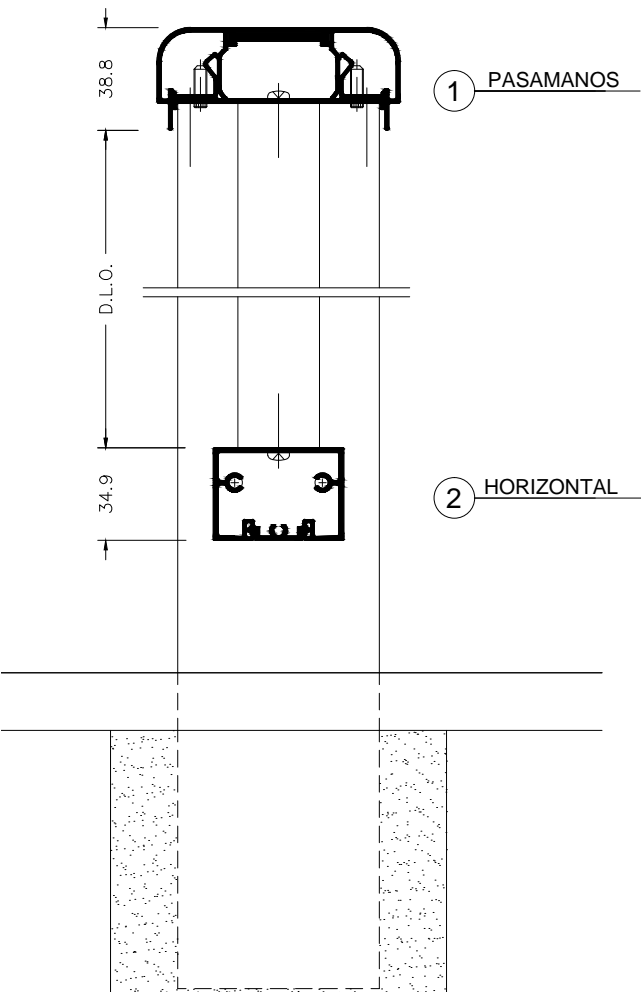
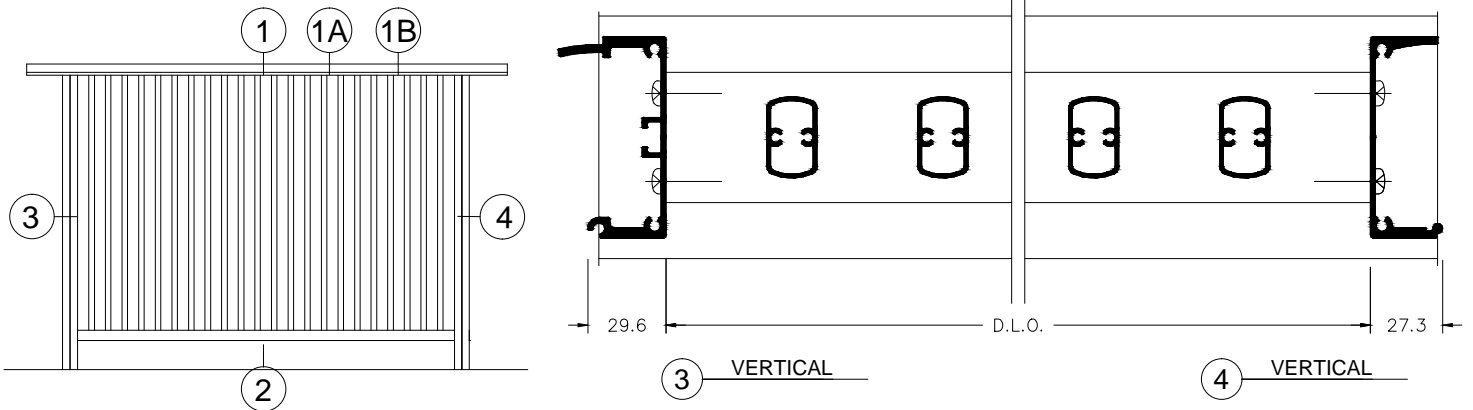
DETALLES

VIDRIO EXTERNO



DETALLES

REJILLA VERTICAL

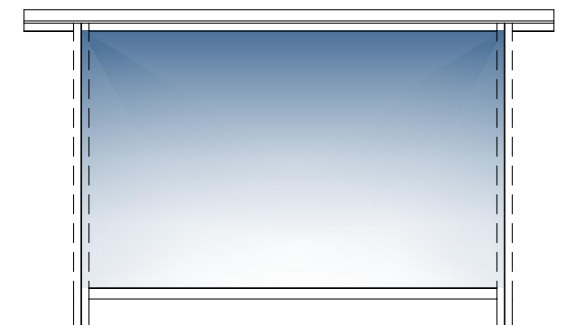


CONFIGURACIONES

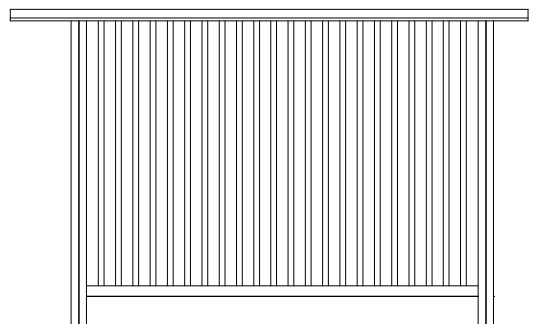
VIDRIO INTERMEDIO



VIDRIO EXTERNO



REJILLA VERTICAL



VIDRIO

VIDRIO TEMPLADO

6 mm

8 mm

VIDRIO LAMINADO

6+4 mm

6+6 mm

ACABADOS

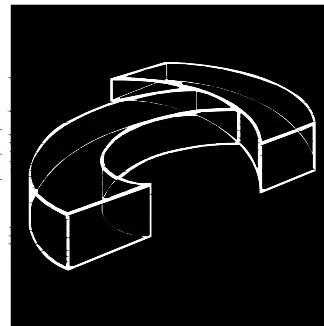
PINTADO

SERIGRAFIADO

IMPRESION DIGITAL

Para mayor informacion de las condiciones y acabados de los vidrios, consultaro con TECNOGLASS ®

TECNOGLASS



ALUMINIO

ALEACIÓN 6063

ALEACIÓN 6005

ACABADOS

- | | |
|-----------------------------|------------|
| • Acrinar Arcadia Silver | UCFX10003W |
| • ESP White | UC67122 |
| • Duranar Bone White | UC43350 |
| • Polycrom LG Bronze | UC107473 |
| • Polycrom III KF-200 | UC97603 |
| • Duranar Materas white | UC105261 |
| • Duranar Sanibel Sand | UC105189 |
| • Duranar Caribbean Creme | UC105191 |
| • Policrom Bronze | UC98316 |
| • Duranar Bermuda Bronze | UC105262 |
| • Duranar Bocatone | UC105190 |
| • Duranar Bugle Gray | UC85339 |
| • Polycrom III Signal White | UC98884 |



SILICONA

Todas las siliconas utilizadas por Eswindows son de base neutra lo que garantiza su durabilidad y correcto funcionamiento a la intemperie. Se utilizan 2 tipos de silicona

SILICONA ESTRUCTURAL

- Dowcorning 983
- Dowcorning 995

SILICONA SELLO CLIMÁTICO

- Dowcorning 791 (Negra - Blanca)
- Dowcorning 1199

ENERGÍA SOLAR ESWINDOWS

ELABORADO POR ISABEL PINZÓN M.